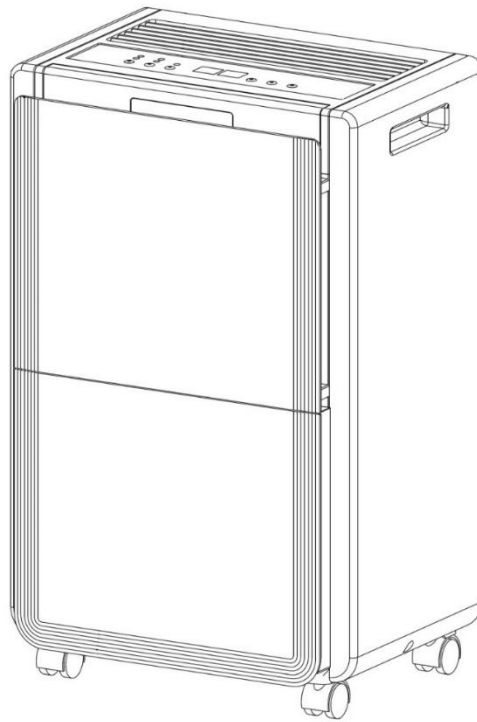


Asciugatrice per edilizia WDH-930EEW



Caro cliente,

Avete scelto un prodotto di alta qualità. Per assicurarsi di ottenere un sacco di divertimento da questo prodotto, ecco qualche altro consiglio:

Dopo il trasporto:

Poiché l'unità utilizza refrigerante, a volte può essere trasportata in modo improprio, nonostante le accurate istruzioni sulla confezione. Pertanto, si prega di lasciarlo in posizione verticale per almeno 4 ore prima di utilizzarlo per la prima volta, in modo che il refrigerante nell'unità possa stabilizzarsi di nuovo correttamente.

In caso di problemi:

Speriamo che il dispositivo soddisfi le vostre aspettative! Se, nonostante la massima cura possibile, ci fosse motivo di lamentarsi, vi chiediamo di contattarci brevemente, poiché siamo molto preoccupati per la vostra soddisfazione e vorremmo chiarire qualsiasi malinteso.

La prima operazione:

Attenzione: Controllare che il tappo di chiusura (per l'utilizzo del contenitore di raccolta), che si trova sul retro dell'apparecchio, sia ben avvitato!!! Altrimenti può portare a una perdita d'acqua indesiderata sotto il vostro dispositivo.

Poiché le tubature interne entrano per la prima volta in contatto con l'umidità, possono essere necessarie fino a circa 3 ore perché il primo liquido si accumuli nel contenitore di raccolta, a seconda dell'umidità del locale.

Tempo di avvio / ritardi:

Per proteggere il compressore, esso non si riaccende immediatamente dopo che l'unità ha smesso di funzionare o c'è stata un'interruzione del funzionamento (ad esempio lo svuotamento del serbatoio dell'acqua di condensa). Il compressore è inizialmente in una cosiddetta "modalità di protezione" per circa 3 minuti, in cui funziona solo il ventilatore prima che il compressore si riaccenda.

Importanti istruzioni di sicurezza:

- Durante l'installazione, l'uso e la pulizia dell'unità, seguire rigorosamente le istruzioni per l'uso e leggerle con molta attenzione!
- Sorvegliare l'essiccatore di costruzione quando i bambini si trovano nelle vicinanze dell'apparecchio !
- Attenzione all'elettricità, non camminare o inserire mai oggetti nell'unità!
- Non appoggiare alcun oggetto sull'essiccatore da costruzione!
- Non bloccare le alette dell'aria di scarico dell'unità e assicurare uno spazio sufficiente intorno al ventilatore!
- Assicurarsi che l'alimentazione d'aria del dispositivo sia sufficiente, altrimenti può portare a una riduzione delle prestazioni e, nel peggiore dei casi, al surriscaldamento e/o all'incendio!
- Assicurarsi che l'umidità non raggiunga il sistema elettrico dell'apparecchio!
- Utilizzare solo la tensione raccomandata per il funzionamento dell'apparecchio!
- Assicurarsi che il cavo di alimentazione sia spiegato (slegato) prima di collegarlo alla presa di corrente!
- Assicurarsi che la spina sia pulita e correttamente collegata alla presa prima di utilizzare l'apparecchio!
- In caso di problemi o danni contattate sempre il produttore immediatamente e non riparate mai da soli!
- Non avvicinatevi mai alla spina o alla presa con le mani bagnate!
- Si prega di non utilizzare prese multiple per il funzionamento dell'essiccatore da costruzione!
- Non riparare da soli i cavi difettosi o danneggiati sul dispositivo, potreste subire una grave scossa elettrica!
- Questo apparecchio può essere usato da bambini a partire da 8 anni se sono stati supervisionati o istruiti sull'uso dell'apparecchio in modo sicuro e se hanno compreso i pericoli connessi. La pulizia e la manutenzione degli utenti non devono essere eseguite da bambini, a meno che non abbiano 8 anni o più e siano sorvegliati. L'apparecchio e il suo cavo di collegamento devono essere tenuti lontani dai bambini di età inferiore agli 8 anni.
- Assicurarsi che le sostanze altamente infiammabili (es. gas/olio ecc.) non si trovino mai nelle vicinanze dell'apparecchio!
- L'apparecchio è destinato esclusivamente all'uso interno. Non dovrebbe nemmeno essere usato in una lavanderia!
- Se non utilizzate l'apparecchio per un periodo di tempo prolungato, spegnetelo e staccate la spina!
- L'apparecchio deve essere conservato in un locale ben ventilato in cui le dimensioni del locale corrispondano alla superficie del locale specificato per il funzionamento!
- Non apportate alcuna modifica al dispositivo!
- Il deumidificatore non deve essere utilizzato o conservato in una stanza con altri apparecchi di combustione/riscaldamento!

Si prega di spegnere immediatamente il dispositivo e di rimuoverlo dalla rete elettrica se qualcosa sembra essere sbagliato!!! In questo caso, si prega di contattare uno specialista e non tentare di riparare il dispositivo da soli!!!

Esempi: La ventola non funziona durante il funzionamento, il fusibile è saltato o il compressore emette un forte rumore.

Importanti informazioni operative e di sicurezza riguardanti il refrigerante R290 in questa unità:

(Leggere attentamente queste istruzioni e osservarle prima di usare il dispositivo !)

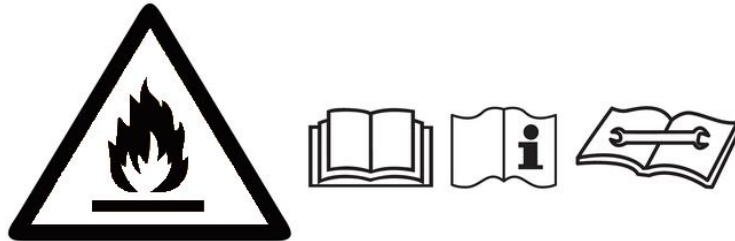
- Il refrigerante R290 è conforme alle direttive ambientali europee !
- L'unità funziona con il refrigerante R290. Questo refrigerante è altamente infiammabile ed esplosivo se non si osservano le istruzioni di sicurezza !
- L'unità contiene 0,125 kg di refrigerante R290 - la carica massima consentita di refrigerante R290 per i deumidificatori è di 0,3 kg !
- La circolazione dell'aria minima è di 160 m³/h !
- L'apparecchio deve essere conservato in un locale senza fonti di accensione in funzione continua (ad esempio fiamme libere, un apparecchio a gas in funzione o una stufa elettrica in funzione).
- Proteggere il dispositivo e soprattutto le parti installate all'interno da danni o fiamme/calore !
- Si prega di notare che il refrigerante è inodore e una perdita non può essere rilevata immediatamente da un odore !
- Se il refrigerante fuoriesce, può infiammarsi o esplodere, specialmente in locali poco ventilati e in connessione con calore elevato, scintille o fiamme !
- Assicurarsi che l'uscita dell'aria di scarico sia sempre assicurata e non sia ostruita da altri oggetti !
- Il montaggio, il funzionamento e l'immagazzinamento dell'apparecchio devono avvenire in un locale di almeno 4 m² !
- Imballate con cura il dispositivo quando non lo usate più per proteggerlo dai danni! Fate attenzione quando riponete il dispositivo per evitare guasti meccanici.
- Durante la pulizia, procedere rigorosamente secondo le istruzioni del produttore e non utilizzare ulteriori fonti di calore per accelerare eventualmente il processo di sbrinamento dell'apparecchio !
- Non lavorare mai da soli sul circuito di raffreddamento o su parti contenenti refrigerante!
- Solo le persone autorizzate e certificate da un'agenzia accreditata per la gestione del refrigerante devono lavorare sul circuito del refrigerante.
- Se il cavo di alimentazione di questo dispositivo è danneggiato, deve essere sostituito dal produttore o dal suo agente di servizio o da una persona qualificata allo stesso modo per evitare pericoli.
- Il dispositivo deve essere installato in conformità con le norme di installazione nazionali.
- Non usare nessun oggetto, eccetto quelli permessi dal produttore, per accelerare il processo di sbrinamento.
- Non forare o bruciare.

Questo dispositivo ha parti che non devono essere sostituite o riparate !

Il refrigerante non può essere rinnovato o sostituito !

Non eseguite riparazioni o modifiche indipendenti al vostro apparecchio !

I lavori di manutenzione e riparazione che richiedono l'assistenza di altre persone qualificate devono essere eseguiti sotto la supervisione di specialisti nell'uso di refrigeranti infiammabili.



Importanti istruzioni di sicurezza per la riparazione di un'unità con refrigerante R290:

1. Controllare l'ambiente

Prima di iniziare il lavoro su sistemi contenenti refrigeranti infiammabili, sono necessari controlli di sicurezza per garantire che il rischio di accensione sia ridotto al minimo. Quando si ripara il sistema del refrigerante, le seguenti precauzioni di sicurezza devono essere osservate e rispettate prima di eseguire qualsiasi lavoro sul sistema.

Procedura

Il lavoro deve essere eseguito secondo una procedura controllata per ridurre al minimo il rischio di presenza di gas o vapori infiammabili durante l'esecuzione del lavoro.

2. Area di lavoro generale

Tutto il personale di manutenzione e le altre persone nelle vicinanze devono essere istruiti sul tipo di lavoro da eseguire. Il lavoro in spazi confinati deve essere evitato. L'area intorno alla zona di lavoro deve essere separata. Assicurarsi che le condizioni nell'area di lavoro siano state rese sicure controllando il materiale infiammabile.

3. Controllare la presenza di refrigeranti

L'area deve essere controllata con un rilevatore di refrigerante adatto prima e durante il lavoro per garantire che il tecnico sia consapevole delle possibili atmosfere infiammabili. Assicurarsi che il rilevatore di refrigerante utilizzato sia adatto a lavorare con refrigeranti infiammabili, ad esempio non scintillante, adeguatamente sigillato e intrinsecamente sicuro.

4. Presenza di un estintore

Se devono essere eseguiti lavori a caldo sull'attrezzatura refrigerante o sulle parti associate, devono essere prontamente disponibili adeguate attrezzature antincendio. Assicuratevi di avere un estintore a polvere secca o un estintore a CO2 nelle vicinanze.

5. Nessuna fonte di accensione

Le persone che eseguono lavori in relazione a un sistema refrigerante che comporta l'esposizione a tubazioni che contengono o hanno contenuto refrigerante infiammabile devono utilizzare le fonti di accensione in modo da non causare un rischio di incendio o esplosione. Tutte le possibili fonti di accensione, compreso il fumo di sigaretta, devono essere tenute sufficientemente lontane dal luogo di installazione, riparazione e smaltimento durante il quale il refrigerante infiammabile può essere rilasciato nell'area circostante. Prima del lavoro, l'area intorno all'attrezzatura deve essere ispezionata per assicurarsi che non ci siano pericoli infiammabili o rischi di accensione. Devono essere affissi cartelli con la scritta "Vietato fumare".

6. Area ventilata

Assicurarsi che l'area di lavoro sia all'aperto o adeguatamente ventilata prima di raggiungere il sistema o eseguire lavori a caldo. Si deve garantire una ventilazione adeguata per tutta la durata del lavoro da eseguire. La ventilazione deve disperdere in modo sicuro qualsiasi refrigerante rilasciato e preferibilmente espellerlo all'esterno nell'atmosfera.

7. Test dell'attrezzatura refrigerante

Quando i componenti elettrici vengono sostituiti, devono essere adatti allo scopo e con le specifiche corrette. Le linee guida del produttore per la manutenzione e la riparazione devono essere osservate e seguite in ogni momento. In caso di dubbio, contattate l'ufficio tecnico del produttore per assistenza.

I seguenti test devono essere applicati alle installazioni che contengono refrigeranti infiammabili:

- La quantità di carica è in accordo con le dimensioni della stanza in cui sono installate le parti contenenti refrigerante;
- Le apparecchiature di ventilazione e le uscite di ventilazione funzionano correttamente e non sono bloccate.

8. Test di apparecchiature elettriche

Prima di riparare e mantenere i componenti elettrici, è necessario effettuare controlli preliminari di sicurezza e procedure di ispezione sui componenti. Se c'è un difetto che potrebbe mettere in pericolo la sicurezza, l'apparecchio non deve essere collegato alla rete fino a quando il difetto non è stato eliminato. Se il difetto non può essere corretto immediatamente ma il funzionamento deve continuare, si deve trovare una soluzione temporanea adeguata. Questo deve essere segnalato al proprietario dell'attrezzatura in modo che tutte le parti siano informate.

I test preliminari di sicurezza includono:

I condensatori devono essere scaricati; questo deve essere fatto in modo sicuro per evitare la possibilità di scintille.

Nessun componente o cablaggio sotto tensione deve essere esposto durante il riempimento, il ripristino o il lavaggio del sistema. Continuità del collegamento a terra.

9. Riparazioni di componenti sigillati ermeticamente

Durante la riparazione dei componenti sigillati ermeticamente, tutta l'alimentazione all'unità deve essere scollegata prima di rimuovere le coperture sigillate, ecc. Se è essenziale che l'unità sia alimentata durante la manutenzione, deve essere installato un sistema permanente di rilevamento delle perdite per avvisare di una situazione potenzialmente pericolosa.

Si deve prestare particolare attenzione al seguente punto per assicurarsi che quando si lavora su componenti elettrici, l'involucro non venga modificato in modo tale da influenzare il grado di protezione. Questo include danni ai cavi, un numero eccessivo di connessioni, terminali che non soddisfano le specifiche originali, danni alle guarnizioni, montaggio improprio delle viti di tenuta, ecc.

Assicuratevi che il dispositivo sia montato in modo sicuro.

Assicurarsi che le guarnizioni o il materiale di tenuta non siano così usurati da non servire più al loro scopo di prevenire l'ingresso di atmosfere infiammabili. Le parti di ricambio devono essere conformi alle specifiche del produttore.

NOTA: L'uso di sigillanti siliconici può interferire con l'efficacia di alcuni rilevatori di perdite. I componenti a sicurezza intrinseca non hanno bisogno di essere sigillati prima di lavorare su di essi.

10. Riparazione di componenti a sicurezza intrinseca

Non applicare un carico induttivo permanente o un carico capacitivo al circuito senza assicurarsi che non superi la tensione e la corrente ammissibile per l'attrezzatura utilizzata. I componenti a sicurezza intrinseca sono gli unici che possono essere lavorati mentre sono collegati alla rete in presenza di un'atmosfera infiammabile. L'attrezzatura di prova deve avere i valori nominali corretti. Sostituire i componenti solo con parti specificate dal produttore. Altre parti possono causare l'accensione del refrigerante nell'atmosfera a causa di una perdita.

11. Cablaggio

Controllare che il cablaggio non sia soggetto a usura, corrosione, pressione eccessiva, vibrazioni, bordi taglienti o altri effetti ambientali dannosi. Il test deve anche considerare gli effetti dell'invecchiamento o delle vibrazioni continue da fonti come compressori o ventilatori.

12. Rilevamento di refrigeranti infiammabili

In nessun caso si devono utilizzare potenziali fonti di accensione durante la ricerca o il rilevamento di perdite di refrigerante. Una lampada di ricerca alogena (o qualsiasi altro dispositivo di ricerca che utilizza fiamme libere) non deve essere utilizzata.

13. Metodi di rilevamento delle perdite

I seguenti metodi di rilevamento delle perdite sono considerati accettabili per i sistemi contenenti refrigeranti infiammabili. I rilevatori elettronici di perdite devono essere usati per rilevare i refrigeranti infiammabili, ma la loro sensibilità potrebbe non essere adeguata o potrebbe essere necessario ricalibrarli. (L'attrezzatura di rilevamento deve essere calibrata in un'area priva di refrigerante.) Assicurarsi che il rilevatore di perdite non sia una potenziale fonte di accensione e che sia adatto al refrigerante utilizzato. L'apparecchiatura di rilevamento delle perdite deve essere impostata su una percentuale del limite inferiore di esplosività e deve essere calibrata sul refrigerante utilizzato e deve essere confermata la percentuale adeguata di gas (25% massimo).

I liquidi per il rilevamento delle perdite sono adatti all'uso con la maggior parte dei refrigeranti, ma l'uso di liquidi di pulizia contenenti cloro deve essere evitato perché il cloro può reagire con il refrigerante e degradare le tubazioni di rame.

Se si sospetta una perdita, tutte le fiamme libere devono essere rimosse/spente.

Se viene rilevata una perdita di refrigerante che richiede la brasatura, tutto il refrigerante deve essere recuperato dal sistema di refrigerazione o isolato (chiudendo le valvole) in una parte del sistema lontana dalla perdita. L'azoto senza ossigeno deve essere spurgato attraverso il sistema prima e durante l'operazione di brasatura.

14. Rimozione e svuotamento

Se si interviene nel circuito del refrigerante per effettuare delle riparazioni - o per qualsiasi altra ragione - si devono usare metodi convenzionali. Tuttavia, è importante che le migliori pratiche siano sempre seguite in quanto l'infiammabilità deve essere considerata. La procedura da seguire è la seguente:

- Rimuovere il refrigerante
- Spurgare il circuito con gas inerte
- disaerare
- Sciacquare di nuovo con gas inerte
- Aprire il circuito tagliando o saldando

La carica di refrigerante deve essere preparata nelle apposite bombole di preparazione. Il sistema deve essere "spurgato" con azoto senza ossigeno per mantenere l'unità sicura. Questo processo potrebbe dover essere ripetuto più volte. L'aria compressa o l'ossigeno non devono essere usati per questo scopo.

Lo spurgo può essere ottenuto intervenendo nel vuoto del sistema con azoto privo di ossigeno e continuando a caricare fino al raggiungimento della pressione di lavoro e poi rilasciando nell'atmosfera e infine aspirando nel vuoto. Questo processo deve essere ripetuto finché non c'è più refrigerante nel sistema. Quando la carica finale di azoto senza ossigeno è fatta, il sistema deve essere sfiatato alla pressione atmosferica. Questo è assolutamente necessario se si devono effettuare lavori di brasatura sulle tubazioni. Assicurarsi che l'uscita della pompa a vuoto non sia vicina a fonti di accensione e che ci sia una ventilazione.

15. Processo di riempimento

Oltre alle operazioni di riempimento convenzionali, si devono seguire i seguenti requisiti:

- Assicurarsi che non ci sia contaminazione dei vari refrigeranti quando si carica l'attrezzatura. I tubi o i cavi devono essere il più corti possibile per ridurre al minimo la quantità di refrigerante che contengono.
- I cilindri devono rimanere in posizione verticale.
- Assicurarsi che il sistema di refrigerazione sia messo a terra prima di caricare il sistema con il refrigerante.
- Contrassegnare il sistema quando il riempimento è completo (se non è già stato fatto).
- Bisogna fare molta attenzione a non riempire troppo il sistema di raffreddamento.

Prima di riempire nuovamente il sistema, la pressione deve essere testata con azoto privo di ossigeno. Il sistema deve essere testato alla fine del riempimento ma prima della messa in funzione. Una prova di tenuta di verifica deve essere effettuata prima di lasciare il sito.

16. Disattivazione

Prima di eseguire questa procedura, è necessario che il tecnico conosca bene l'attrezzatura e i suoi dettagli. È uno standard raccomandato che tutti i refrigeranti siano ritrattati in modo sicuro. Prima del compito da svolgere, un campione di olio e un campione di refrigerante devono essere presi nel caso in cui l'analisi sia necessaria prima di riutilizzare il refrigerante recuperato. È necessario che la corrente elettrica sia disponibile prima di iniziare il lavoro.

a) Familiarizzare con l'attrezzatura e il suo funzionamento.

b) Scollegare elettricamente il sistema.

c) Prima di eseguire l'operazione, assicurarsi:

- che siano disponibili attrezzature di movimentazione meccanica; se necessario anche per il
- Manipolazione delle bombole di refrigerante;
- che i dispositivi di protezione personale siano disponibili e indossati correttamente;
- che l'operazione di ritrattamento sia sempre sorvegliata da una persona competente;
- che l'attrezzatura di trattamento e le bombole siano conformi alle norme applicabili.

d) Pompate il sistema di refrigerazione, se possibile.

e) Se non è possibile fare il vuoto, fare un collettore in modo che il refrigerante possa essere rimosso dalle varie parti del sistema.

f) Assicurarsi che il cilindro sia dritto e fermo.

g) Avviare e far funzionare il sistema di ritrattamento secondo le istruzioni del produttore.

h) Non riempire eccessivamente le bombole (non più dell'80% della capacità di riempimento del liquido)

i) Non superare la pressione massima di esercizio della bombola, anche temporaneamente.

j) Quando le bombole sono state adeguatamente riempite e l'operazione è completa, assicurarsi che le bombole e l'attrezzatura siano immediatamente rimosse dal sito e che tutte le valvole di arresto sull'attrezzatura siano chiuse.

k) Il refrigerante ricondizionato non deve essere caricato in altri sistemi di refrigerazione se non è stato purificato e testato.

17. Marcatura

L'attrezzatura deve essere contrassegnata per indicare che è stata messa fuori servizio e che il refrigerante è stato scaricato. La marcatura deve essere datata e firmata. Assicurarsi che ci siano etichette sull'attrezzatura che dichiarano che l'attrezzatura contiene refrigerante infiammabile.

18. Ritrattamento

Quando si rimuove il refrigerante da un sistema, sia per la manutenzione che per lo smantellamento, è una pratica standard raccomandata che tutto il refrigerante sia rimosso in modo sicuro. Quando si trasferisce il refrigerante nelle bombole, assicurarsi che vengano utilizzate solo bombole di recupero del refrigerante adatte. Assicurarsi che sia disponibile il numero corretto di bombole per contenere la quantità totale di refrigerante. Tutte le bombole utilizzate devono essere adatte e contrassegnate per il refrigerante da ritrattare (cioè bombole speciali per il ritrattamento del refrigerante). Le bombole devono avere una valvola di scarico della pressione e una valvola di arresto collegata ed essere in buone condizioni operative. Le bombole vuote per la rigenerazione devono essere svuotate dall'aria e, se possibile, raffreddate prima della rigenerazione.

L'impianto di ritrattamento deve essere in buono stato di funzionamento, con istruzioni appropriate relative alle attrezzature coinvolte e deve essere adatto al ritrattamento di refrigeranti infiammabili. Inoltre, deve essere disponibile un set di bilance calibrate in buono stato di funzionamento. I tubi flessibili devono essere completi di raccordi senza perdite e con scollegamento corretto. Prima di utilizzare il ricondizionatore, controllare che sia in buone condizioni di funzionamento, che sia stato adeguatamente mantenuto e che tutti i componenti elettrici associati siano sigillati per evitare l'accensione in caso di rilascio di refrigerante. In caso di dubbio, contattare il produttore.

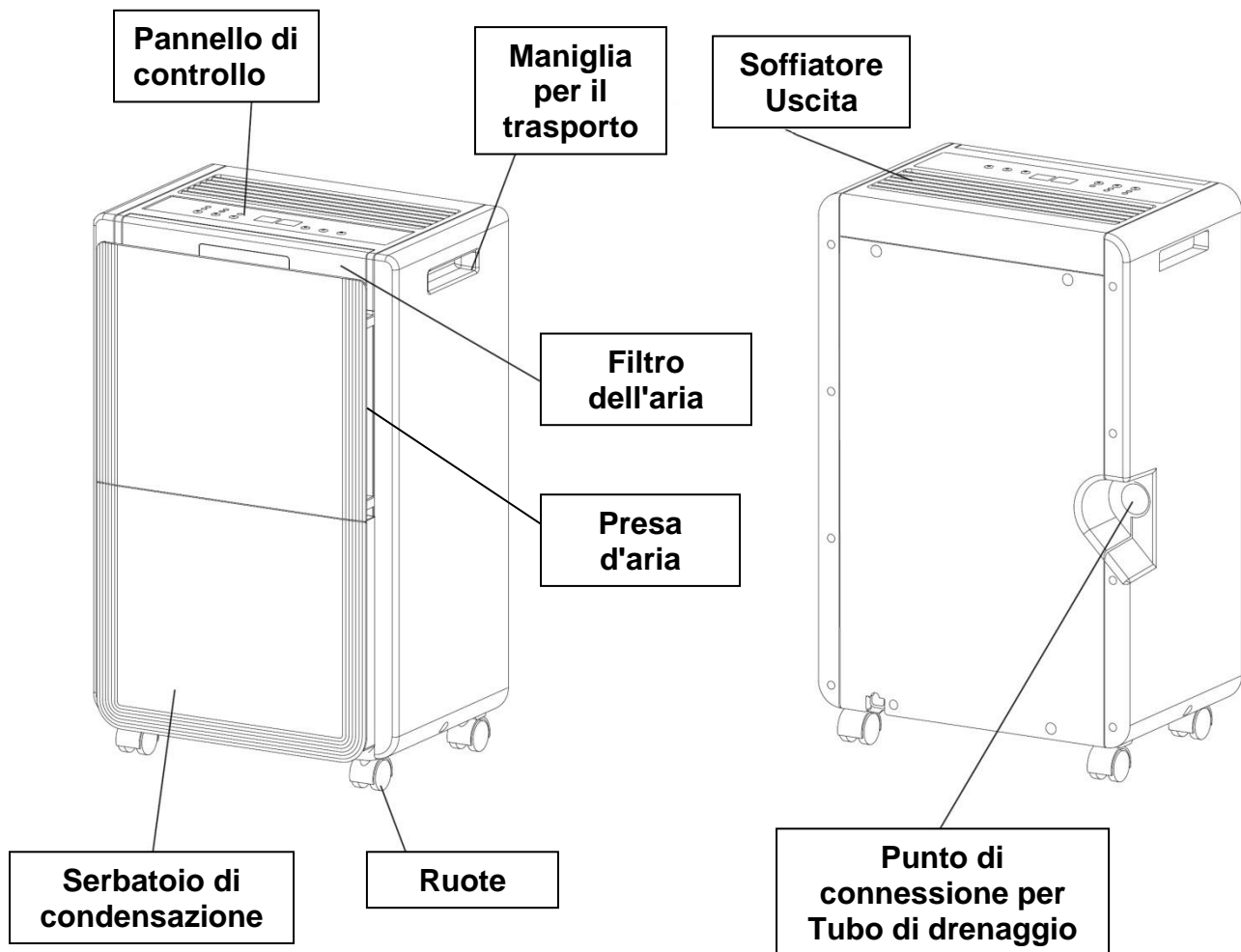
Il refrigerante rigenerato deve essere restituito al fornitore del refrigerante nella corretta bombola di rigenerazione e deve essere organizzato il certificato di smaltimento appropriato. Non mescolare i refrigeranti nelle unità di rigenerazione e soprattutto non nelle bombole.

Se un compressore o gli oli del compressore devono essere rimossi, assicurarsi che siano stati evacuati ad un livello accettabile per garantire che non rimanga alcun refrigerante infiammabile nel lubrificante. Il processo di evacuazione deve essere effettuato prima di restituire il compressore ai fornitori. Solo il riscaldamento elettrico dell'alloggiamento del compressore può essere utilizzato per accelerare questo processo. Quando si scarica l'olio da un sistema, deve essere fatto in modo sicuro.

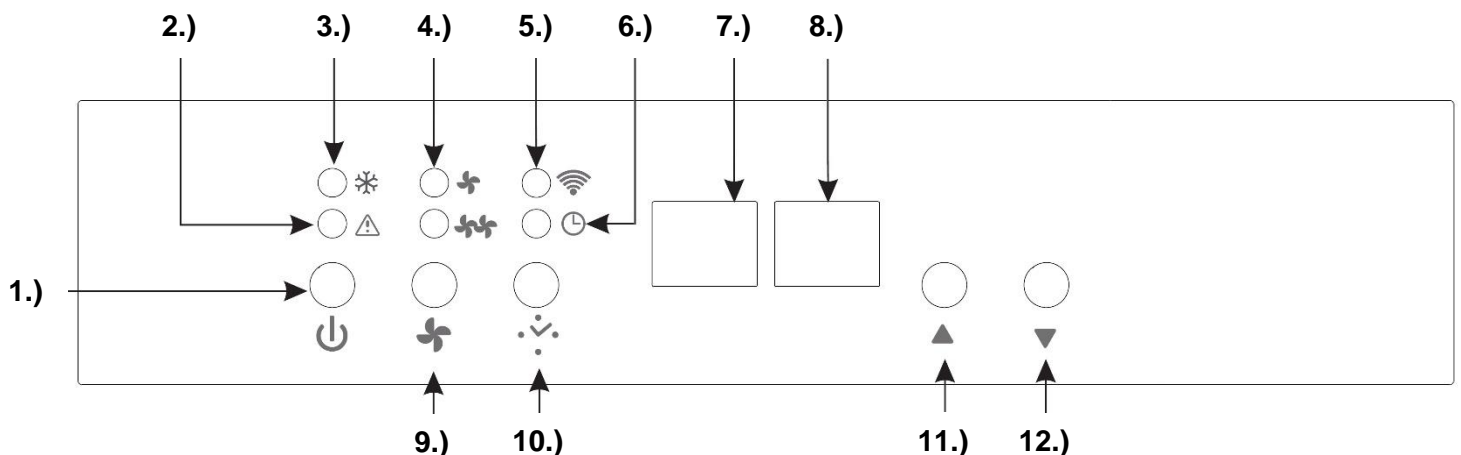
19. Componenti elettrici

I componenti elettrici che possono produrre archi o scintille e che non sono considerati fonti di accensione ai sensi del punto 22.116.1 (b), (c), (d) o (f) possono essere sostituiti solo con parti specificate dal produttore dell'apparecchio. La sostituzione con altre parti può provocare l'accensione del refrigerante in caso di perdite.

Descrizione delle parti del dispositivo:



Descrizione funzionale:



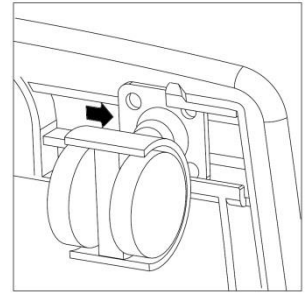
- 1.) Interruttore On/Off
- 2.) "Segnale luminoso "Serbatoio pieno
- 3.) Spia "Sbrinamento" (unità in modalità sbrinamento)
- 4.) "Luci di segnalazione "Forza della circolazione dell'aria
- 5.) "Segnale luminoso "Funzione WLAN
- 6.) "Segnale luminoso "Timer attivato
- 7.) Campo di visualizzazione per A) temperatura e B) timer (lampeggiante)
- 8.) Pannello di visualizzazione per A) Umidità e B) Valore di umidità obiettivo (lampeggiante)
- 9.) Pulsante per selezionare la circolazione dell'aria (forte/debole)
- 10.) Pulsante del timer (1-24 ore)
- 11.) Pulsante di impostazione per "Value up" (▲)
- 12.) Pulsante di impostazione per "Valore giù" (▼)

Istruzioni per l'uso:

1. Commissioning

1.1. Montaggio dei rulli:



Rimuovere le quattro (4) rotelle non montate in dotazione dal serbatoio di condensazione. Poi posare l'essiccatore da costruzione sul pavimento in modo che le rotelle possano essere fissate al fondo dell'unità. Ora spingete le ruote nel dispositivo nella direzione della freccia, finché non si innestano. Ora mettete di nuovo l'essiccatore di costruzione e aspettate circa 30 minuti in modo che il liquido di raffreddamento interno possa depositarsi di nuovo.



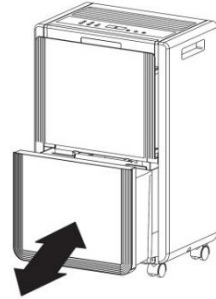
1.2. Inserire correttamente la spina di alimentazione nella presa di corrente.

1.3. Verificare che il serbatoio della condensa sia posizionato correttamente nell'essiccatore di costruzione. (Durante la prima operazione è possibile che la spia "Serbatoio della condensa pieno" sia accesa. Basta estrarre brevemente il serbatoio della condensa e poi rimetterlo dentro e si è pronti a partire).

1.4. Accendere il dispositivo con l'"interruttore On/Off". Ora premete il pulsante di impostazione per "Valore giù". Ora potete impostare il vostro obiettivo di umidità con i tasti freccia (▼▲) come desiderato. Il valore target del 30% di umidità corrisponde effettivamente al funzionamento continuo!

1.5. Usare il pulsante di selezione della circolazione dell'aria per scegliere tra circolazione debole  e forte 

1.6. Opzionalmente, è possibile selezionare un tempo di funzionamento automatico tra 1-24 ore con il pulsante del timer. Premere il pulsante del timer e poi il pulsante di impostazione (▼▲) fino a selezionare il numero di ore desiderato. Trascorso questo tempo del timer, l'asciugatrice dell'edificio si spegne automaticamente! Se volete fermare il timer prima che il tempo impostato sia trascorso, mettetelo di nuovo a zero!



1.7. Se si desidera utilizzare il controllo tramite app, è necessario prima scaricare l'applicazione "Tuya Smart" sul tuo smartphone (tablet) dall'app store. Dopo il download, apri l'applicazione e assicurati che il tuo smartphone sia collegato alla rete Wi-Fi e che la funzione Bluetooth del tuo smartphone sia attivata. Ora segui le istruzioni dell'applicazione per registrarti. Dopo la registrazione, clicca su "Aggiungi dispositivo" nell'applicazione. Seleziona il pulsante "Deumidificatore" nella categoria "Piccoli elettrodomestici".

Ora dovrebbe essere mostrato il deumidificatore. Cliccate su di esso per collegarlo al vostro smartphone tramite l'applicazione. Non appena lo smartphone è accoppiato al deumidificatore, la luce di segnalazione della funzione WLAN nel display smette di lampeggiare e si accende continuamente.

Ora è possibile impostare comodamente il deumidificatore tramite app e allo stesso tempo anche leggere valori come l'umidità attuale della stanza senza dover stare direttamente davanti al dispositivo.

Nota: Se non si utilizza la funzione WLAN per un periodo di tempo prolungato o non si associa il deumidificatore a una rete WLAN, questa funzione passa alla modalità standby e la luce di segnalazione smette di lampeggiare. Per riattivare la funzione WLAN, spegnere il dispositivo e poi tenere premuto il pulsante On/Off per 5 secondi fino a quando un tono conferma l'attivazione. Il dispositivo dovrebbe ora essere acceso e anche la luce di segnalazione dovrebbe lampeggiare di nuovo. La funzione WLAN è di nuovo attiva.

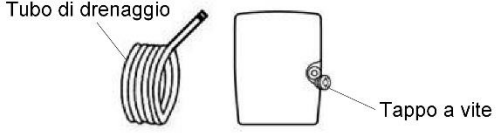
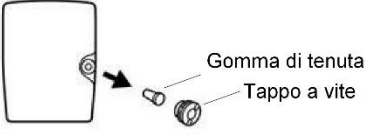

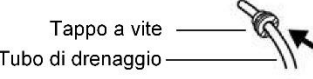
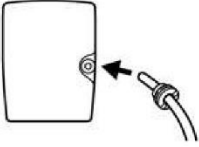
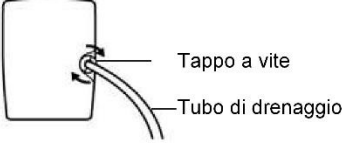
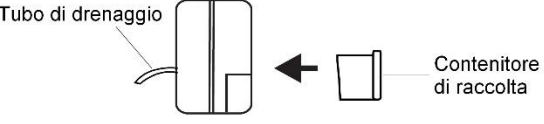
2. Svuotare il serbatoio di raccolta / Quando il LED di segnalazione "Serbatoio di condensa pieno" si accende

Quando il serbatoio della condensa è pieno, la luce di segnalazione (serbatoio pieno) si accende e l'essiccatore dell'edificio interrompe automaticamente il suo funzionamento di deumidificazione. Rimuovere con attenzione il serbatoio della condensa con entrambe le mani e svuotarlo. Dopo aver rimesso ordinatamente il serbatoio della condensa nell'apparecchio, l'operazione di deumidificazione dell'essiccatore da costruzione si riavvia automaticamente entro circa 3 minuti.

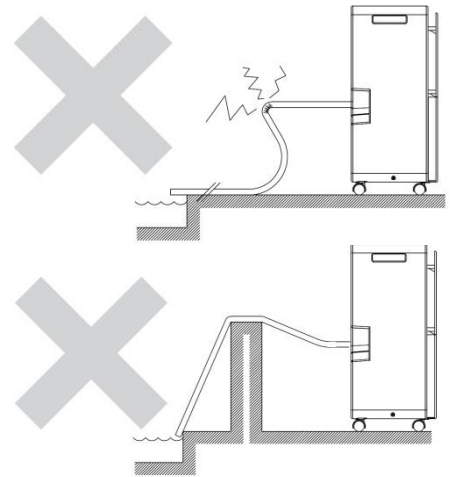
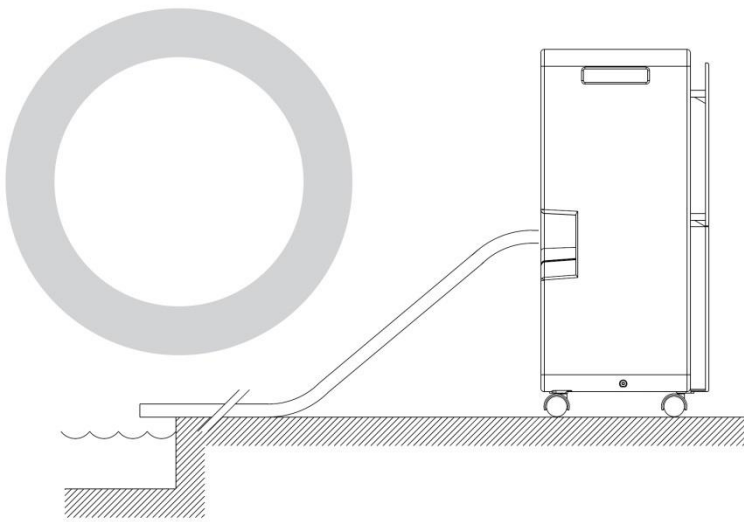


3. Collegamento di un tubo (opzionale)

- 3.1. Il punto di connessione per il tubo di scarico si trova nella parte posteriore dell'asciugatrice dell'edificio (sul lato destro).
- 3.2. Allentare il tappo a vite dall'uscita del tubo.
- 3.3. Rimuovere la gomma di tenuta (gomma del serbatoio della condensa) dal tappo a vite.
- 3.4. Far passare il tubo appropriato attraverso il tappo a vite.
- 3.5. Ora il tappo a vite torna saldamente sull'uscita del tubo. Assicuratevi che tutto sia posizionato correttamente e che l'acqua non possa fuoriuscire dalle connessioni (vedere i diagrammi all'inizio della prossima pagina).

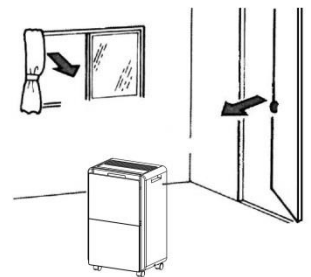
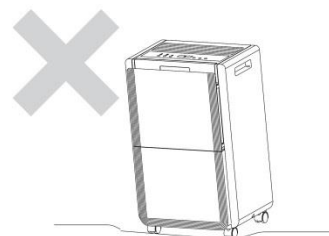
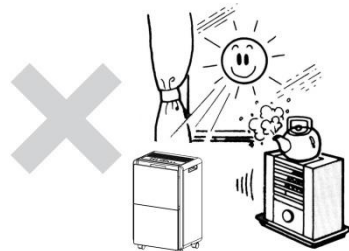
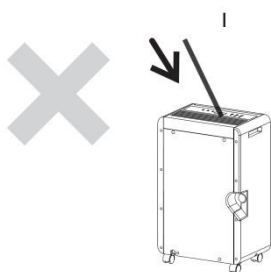
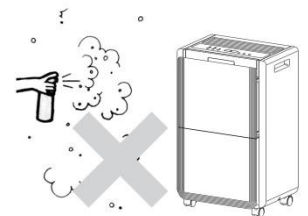
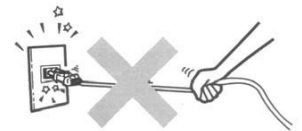
<u>Vista posteriore dell'essiccatore di costruzione</u>	
1. Il punto di connessione per il tubo di scarico si trova sul retro dell'unità.	 <p>Tubo di drenaggio</p> <p>Tappo a vite</p>
2. Allentare il tappo a vite	 <p>Gomma di tenuta</p> <p>Tappo a vite</p>
3. Rimuovere la gomma di tenuta dal tappo a vite	 <p>Gomma di tenuta</p> <p>Tappo a vite</p>
4. Far passare il tubo in dotazione attraverso il foro del tappo a vite.	 <p>Tappo a vite</p> <p>Tubo di drenaggio</p>
5. Collegare il tubo allo scarico della condensa per consentire lo scarico sicuro della condensa attraverso il tubo.	
6. Riavvitare saldamente il tappo a vite sull'uscita del tubo.	 <p>Tappo a vite</p> <p>Tubo di drenaggio</p>
7. Spingere il contenitore di raccolta nella sua posizione corretta nella direzione della freccia.	 <p>Tubo di drenaggio</p> <p>Contenitore di raccolta</p>

3.6. Drenaggio corretto dell'acqua di condensa con il collegamento del tubo flessibile! Assicurarsi che il tubo abbia sempre una leggera pendenza verso il basso (vedere i diagrammi seguenti).



4. Altre istruzioni operative

- 4.1. Non staccare la spina tirando il cavo di alimentazione!
- 4.2. Non usare repellenti per insetti, olio spray, spray per vernici, ecc. nelle vicinanze dell'essiccatore da costruzione. Questo può causare danni all'apparecchio o addirittura un incendio!
- 4.3. Non posizionare l'apparecchio su superfici inclinate o irregolari!
- 4.4. Si prega di mantenere sempre una distanza di circa 20 cm dal muro per evitare un possibile surriscaldamento dell'apparecchio. Inoltre, si prega di garantire una distanza di circa 50 cm verso l'alto quando si asciuga il bucato!
- 4.5. Per un funzionamento efficace ed economico della deumidificazione, si prega di chiudere tutte le porte e le finestre nella stanza dell'essiccatore !
- 4.6. Si prega di tenere il dispositivo lontano da fonti di calore!
- 4.7. Tenere e trasportare sempre l'apparecchio in posizione corretta ed eretta!
- 4.8. Non inserire alcun oggetto nel dispositivo. Questo è pericoloso!



5. Pulizia

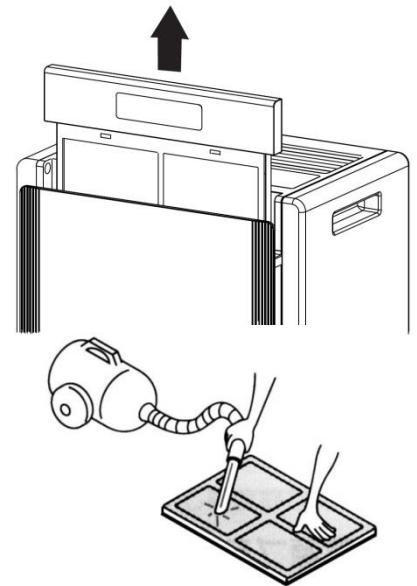
5.1. Pulizia dell'alloggiamento

- Si prega di scollegare la spina di rete prima di pulire l'asciugatrice da cantiere.
- Usare solo detergenti delicati per pulire l'asciugatrice da costruzione.
- Non lavare MAI l'asciugatrice da cantiere (ad esempio con acqua o simili).

5.2. Pulizia del filtro dell'aria

Il filtro dell'aria filtra lanugine, capelli e polvere grossolana, assicurando che questo sporco non venga soffiato indietro nell'aria della stanza. Inoltre, il filtro dell'aria assicura che meno polvere si depositi sulle alette di raffreddamento e quindi una maggiore efficienza è assicurata. Il filtro dell'aria è rivestito con uno smalto antibatterico, che inibisce la proliferazione di batteri e germi.

- Pulire sempre il filtro quando si può supporre che l'aspirazione dell'aria sia ridotta dal filtro sporco!
- Raggiungere la tacca nella parte superiore del filtro dell'aria e poi tirare delicatamente (vedere l'illustrazione a destra), questo permetterà al filtro dell'aria di essere rimosso dall'essiccatore di costruzione.
- È meglio pulire il filtro dell'aria con attenzione sotto acqua tiepida o con un aspirapolvere poco regolato (potenza di aspirazione).
- Rimettere il filtro dell'aria pulito nel suo supporto in ordine inverso - FATTO.



Dati tecnici:

Nome del modello:	WDH-930EEW
Tensione:	220-240V / 50Hz
Consumo massimo di energia:	495 W
Capacità di deumidificazione (ottimale):	40 ltr./giorno (35°C / 90% r.h.)
Capacità di deumidificazione (standard):	35 ltr./giorno (30°C / 80% r.h.)
Max. Circolazione dell'aria:	180 m³/h
Max. Livello di rumore:	49 dB (A)
Compressore:	Compressore rotativo
Serbatoio di condensazione:	Circa 5,5 litri
Refrigerante:	R290 (125g)
Pressione di raffreddamento (max):	2,6 MPa
Pressione di vapore (max):	1,2 MPa
Banda di frequenza:	2,4 GHz (WLAN) con: < 20 dBm di potenza di trasmissione
Dimensione (H/W/D):	545 x 340 x 250 mm
Peso:	15 kg
Fusibile:	T1A.L 250V
Gamma di utilizzo:	5°C ~ 32°C

Risoluzione dei problemi:

L'unità non deumidifica abbastanza / Si accumula troppo poca acqua nel serbatoio di condensazione

Ricordate che l'obiettivo primario non è quello di guadagnare più acqua di condensa possibile, ma di asciugare e/o mantenere l'aria della stanza o i soffitti, le pareti e l'inventario asciutti!

Inoltre, ricordate che l'essiccatore dell'edificio può rimuovere l'umidità solo dall'aria e solo indirettamente dai materiali. A seconda delle condizioni dei soffitti, delle pareti e degli infissi, possono passare diverse settimane prima che rilascino l'umidità immagazzinata nell'aria! Per questo motivo, si consiglia anche, se si utilizza il proprio misuratore di umidità (igrometro), di posizionarlo il più liberamente possibile e un po' lontano da pareti e soffitti, perché altrimenti il valore di umidità determinato dell'aria della stanza viene falsificato!

Come per tutti gli essiccatori edili, le prestazioni di deumidificazione sono influenzate in modo decisivo dai seguenti fattori:

A) contenuto di umidità dell'aria della stanza e B) calore/temperatura nella stanza.

Quindi, per sicurezza, ecco un estratto della tabella di deumidificazione di DAUERBETRIEB:

35 gradi e <u>80% u.r.</u> = circa 37 litri	e al <u>90% di U.R.</u> = circa 40 litri	e al <u>60% di giri</u> = circa 20 litri
30 gradi e <u>80% u.r.</u> = circa 35 litri	e al <u>90% di U.R.</u> = circa 37 litri	e al <u>60% di giri</u> = circa 18 litri
20 gradi e <u>80% u.r.</u> = circa 18 litri	e al <u>90% di U.R.</u> = circa 21 litri	e al <u>60% di giri</u> = circa 11 litri
15 gradi e <u>80% u.r.</u> = circa 14 litri	e al <u>90% di U.R.</u> = circa 17 litri	e al <u>60% di giri</u> = circa 8 litri
10 gradi e <u>80% u.r.</u> = circa 9 litri	e al <u>90% di U.R.</u> = circa 12 litri	e al <u>60% di giri</u> = circa 6 litri
5 gradi e <u>80% u.r.</u> = circa 8 litri	e al <u>90% di U.R.</u> = circa 9 litri	e al <u>60% di giri</u> = circa 5 litri

Tutti i dati sono approssimativi al giorno (tolleranza di fluttuazione) con una misurazione direttamente all'ingresso del dispositivo e naturalmente questi valori sono validi solo con temperatura e umidità costanti!

Nonostante il collegamento del tubo, la maggior parte dell'acqua scorre nel serbatoio di condensazione

Controllare che il tubo della condensa abbia una pendenza e non sia attorcigliato o bloccato. Inoltre, controllate che l'asciugatrice da costruzione abbia un supporto dritto e che i rulli non si trovino necessariamente nelle fughe su un pavimento piastrellato.

Altro

Dichiarazione di garanzia:

A prescindere dai diritti di garanzia previsti dalla legge, il produttore concede una garanzia secondo le leggi del vostro paese, ma almeno 1 anno (in Germania 2 anni per i privati). L'inizio della garanzia è la data di vendita del dispositivo all'utente finale. La garanzia copre solo i difetti che sono dovuti a materiale o difetti di fabbricazione.

sono.

Le riparazioni in garanzia possono essere effettuate solo da un centro di assistenza autorizzato. A

Per presentare la sua richiesta di garanzia, la preghiamo di allegare lo scontrino originale (con la data di vendita).

Sono esclusi dalla garanzia:

- Normale usura
- Uso improprio, come il sovraccarico del dispositivo o accessori non approvati.
- Danni dovuti a influenze esterne, uso della forza o di oggetti estranei
- Danni causati dall'inosservanza delle istruzioni per l'uso, ad esempio il collegamento alla tensione di rete sbagliata o l'inosservanza delle istruzioni di montaggio.
- Apparecchiature completamente o parzialmente smontate

Conformità:

L'essiccatore da costruzione è stato testato e se stesso e/o parti di esso sono stati fabbricati secondo le seguenti norme (di sicurezza):

TÜV Rheinland "GS" testato, e naturalmente con conformità CE e conformità EMC.

Sicurezza testata secondo: EN 60335-1:2012+A11:2014+A13:2017+A1:2019+A14:2019+A2:2019
EN 60335-1:2012+A15:2021
EN 60335-2-40:2003+A11:2004+A12:2005+A1:2006+A2:2009+A13:2012
EN 62233:2008
AfPS GS 2019:01 PAK
EK1 527-12 Rev.2

CE (LVD) Conformità testata secondo: EN 60335-2-40:2003+A11+A12+A1+A2+A13
EN 60335-1:2012+A11+A13+A1+A14+A2
EN 62233:2008

Conformità EMC testata secondo: EN 55014-1:2017
EN 55014-2:2015
EN IEC 61000-3-2:2019
EN 61000-3-3:2013+A1

Conformità RED testata secondo: EN 301489-1 V2.2.3:2019
EN 301489-17 V3.2.4:2020
EN 300328 V2.2.2:2019
EN 50665:2017
EN 62368-1:2014/A11:2017

- Requisiti di salute e sicurezza ai sensi dell'articolo 3 (1) a)
- Compatibilità elettromagnetica § 3(1)(2), articolo 3(1)(b))
- Uso efficiente dello spettro delle radiofrequenze Articolo 3(2)

Corretto smaltimento di questo prodotto:



All'interno dell'UE, questo simbolo indica che questo prodotto non deve essere smaltito con altri rifiuti domestici. Le apparecchiature di scarto contengono preziosi materiali riciclabili che dovrebbero essere riciclati e non danneggiare l'ambiente o la salute umana attraverso lo smaltimento incontrollato dei rifiuti. Pertanto, si prega di smaltire i vecchi dispositivi attraverso sistemi di raccolta adeguati o di inviare il dispositivo per lo smaltimento al luogo in cui è stato acquistato. Poi riciclano il dispositivo.

Vi auguriamo molto piacere con questo dispositivo

La vostra Aktobis AG

Conservare queste istruzioni per l'uso in un luogo sicuro !

